

EIGENSCHAFTEN

- Wandlung eines 0 ... 10 V oder 4 ... 20 mA Signals in ein PWM-Signal
- Ansteuerung von DC- und AC-Lüftern mit PWM-Steuereingang oder 0 ... 10 V Eingang
- Direktanschluss von DC-Lüftern mit bis zu 5 A Stromaufnahme
- Weiter Eingangsspannungsbereich 12 ... 48 VDC
- Kompatibel zu ebm-papst Lüftern
- Montage: Normtragschiene 35 mm



Abbildung 1 Signalwandler

ANWENDUNG

- Umsetzung eines analogen Standard Signals (z.B. Ausgang einer SPS) in ein PWM-Signal zur Drehzahlstellung von Motoren, die über einen PWM-Steuereingang verfügen
- Drehzahlsteuerung von Motoren in Schaltschränken, Heizungs-, Lüftungs- und Klimageräten
- Kombinierte Anwendung mit Lüfterausfallerkennungen

KURZBESCHREIBUNG

Der Signalwandler setzt ein analoges Standard Signal (0 ... 10 V bzw. 4 ... 20 mA) in ein PWM-Signal (0 ... 100 % Tastverhältnis) um. Das Modul stellt zwei verschiedene Typen von PWM-Steuerschnittstellen (Open Collector und Open Collector mit Pullup) zur Verfügung, die jeweils die gleiche Drehzahl ausgeben. Zusätzlich ist ein analoger 0 ... 10 V Ausgang vorhanden, der ebenfalls die gleiche Drehzahl ausgibt. Sollten beide Signaleingänge (AI_{0-10V} und AI_{4-20mA}) beschaltet sein, wird die höhere der sich jeweils ergebenden Drehzahlen ausgegeben. Es können AC- oder DC-Lüfter angeschlossen werden, wobei DC-Lüfter mit bis zu 5 A Stromaufnahme direkt angeschlossen werden können. Der Versorgungsanschluss des Moduls ist für diesen Zweck direkt mit den Lüfter-Anschlüssen verbunden. Die Versorgung von AC-Lüftern muss separat erfolgen.

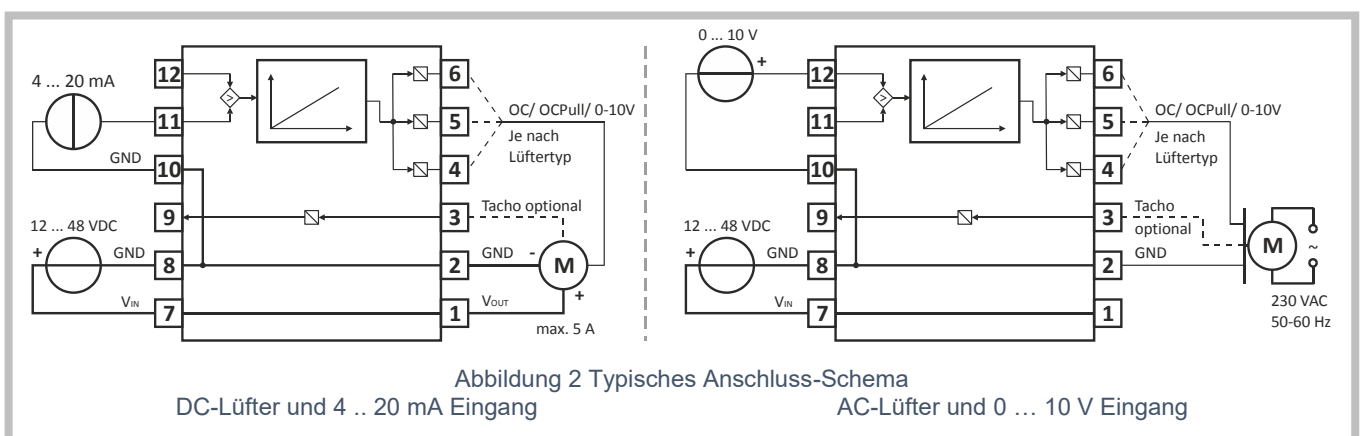


Abbildung 2 Typisches Anschluss-Schema

DC-Lüfter und 4 .. 20 mA Eingang

AC-Lüfter und 0 ... 10 V Eingang

Optional kann das Tacho-Signal eines Lüfters bzw. Motors durch das Modul geschliffen werden, um es mit einer vorgeschalteten Ausfallerkennung zu überwachen.

SIGNALWANDLER ANALOG-PWM – CEW0027E

DATENBLATT

SCHNITTSTELLEN

Anschluss	Bezeichnung	Beschreibung
1	V _{OUT}	(+), Versorgungsspannungsanschluss für den Lüfter, direkt verbunden mit V _{IN}
2	GND	(-), Bezugsmasseanschluss für den Lüfter, direkt verbunden mit 8, 10
3	Tach _{IN}	Eingang für Tacho (Hall)-Ausgang des Lüfters (nicht direkt verbunden mit Tach _{OUT})
4	OC	Steuerausgang für Lüfter mit OC (Open Collector) Eingang
5	OC _{Pull}	Steuerausgang für Lüfter mit OC (Open Collector) Eingang und Pullup zu V _{OUT}
6	0-10V	Steuerausgang für Lüfter mit 0 ... 10 V Eingang
7	V _{IN}	(+), Versorgungsspannungsanschluss für das Modul, direkt verbunden mit V _{OUT}
8	GND	(-), Bezugsmasseanschluss für das Modul, direkt verbunden mit 2, 10
9	Tach _{OUT}	(Hall)-Ausgang des Moduls für Anschluss an eine Lüfterausfallerkennung, entspricht Tach _{IN} (nicht direkt verbunden mit Tach _{IN})
10	GND	Bezugsmasseanschluss für die analogen Eingänge, direkt verbunden mit 2, 8
11	AI _{4-20mA}	Analoger Eingang für 4 ... 20 mA Signal
12	AI _{0-10V}	Analoger Eingang für 0 ... 10 V Signal

Es stehen drei unterschiedliche Lüfter-Schnittstellen zur Verfügung um möglichst viele verschiedene Lüfter-Typen zu unterstützen. Um den verwendeten Lüfter an der richtigen Schnittstelle anzuschließen, müssen die folgenden Anschlussbilder mit dem Datenblatt des Lüfters verglichen werden.

Ausgang OC	Ausgang OC _{Pull}	Ausgang 0-10V
Open Collector Schaltung	Open Collector Schaltung mit Pullup Widerstand zu V _{OUT}	Standard Signal 0 ... 10 V

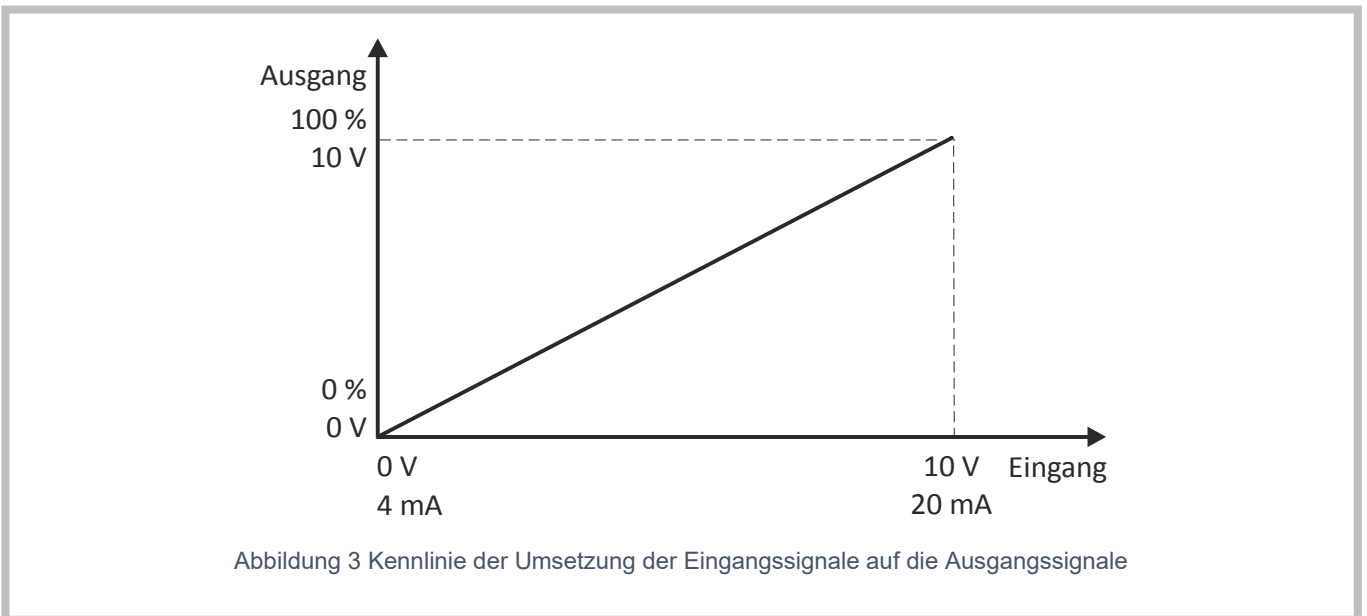
Das Tacho (Hall)-Signal des Lüfters kann optional am Modul angeschlossen werden. Es findet keine Auswertung des Signals statt. Das vom Lüfter ausgegebene Signal wird vom Signalwandler am Eingang Tach_{IN} aufgenommen und am Ausgang Tach_{OUT} wieder ausgegeben.

Eingang Tach _{IN}	Ausgang Tach _{OUT}
Eingang für Open Collector oder Open Drain Signale eines Tacho (Hall)-Ausgangs	Open Collector/Drain Ausgang (entspricht Tacho-Ausgängen von Lüftern)

Eingang AI_{0-10V}	Eingang AI_{4-20mA}
Anschluss eines 0 ... 10 V Signals	Anschluss eines 4 ... 20 mA Signals

KENNLINIE

Der am Eingang (AI_{0-10V} bzw. AI_{4-20mA}) gemessene Wert wird linear in das Tastverhältnis der PWM Ausgänge bzw. in den Ausgabewert des Ausgangs 0-10V umgesetzt.



TECHNISCHE DATEN

Versorgungsanschluss V_{IN}	
Betriebsspannung	12 ... 48 VDC (Toleranz: 11,4 ... 57,0 VDC)
Versorgungsleistung	0,8 W (ohne Lüfter)
Eingangsstrom	max. 5,1 A (inkl. max. Lüfter-Strom)
Lüfter-Anschluss V_{OUT}	
Ausgangsspannung	Entspricht der Betriebsspannung an V_{IN} ($V_{OUT} = V_{IN}$)
Ausgangsstrom	max. 5 A

SIGNALWANDLER ANALOG-PWM – CEW0027E

DATENBLATT

Lüfter-Hall-Eingang Tach _{IN}			
Eingangstyp	Anschluss eines Schaltkontakts als Open Collector oder Open Drain		
Klemmspannung	3,3 VDC (bei offenem Kontakt)		
Schaltkontaktstrom	0,5 mA (Strom durch geschlossenen Schaltkontakt des Lüfters)		
Schaltfrequenz, Max. zulässige Lüfter- Drehzahl	max. 1 kHz	Hallimpulse je Umdrehung	min ⁻¹
		1	60000
		2	30000
		3	20000
		6	10000
Ausgang Tach _{OUT}			
Max. Anschlussspannung (extern)	57 V		
Max. Schaltkontaktstrom	20 mA		
Schaltfrequenz	max. 1 kHz		
Eingang AI _{0-10V}			
Max. Anschlussspannung	15 V		
Messgenauigkeit	1 %		
Eingang AI _{4-20mA}			
Max. Anschlussspannung	10 V		
Messgenauigkeit	1 %		
Ausgang OC, OC _{Pull}			
Max. Anschlussspannung (extern)	57 V		
Schaltfrequenz	ca. 2 kHz		
Max. Schaltkontaktstrom	20 mA		
Toleranz	1 %		
Ausgang 0-10V			
Ausgangsstrom	max. 1 mA		
Toleranz	2 %		
Mechanische Daten	Ausführung im Gehäuse	Ausführung ohne Gehäuse	
Maße (L x B x H)	(76 x 36 x 51) mm	(74 x 31 x 18) mm	
Gewicht	ca. 50 g	ca. 30 g	
Schutzart	IP20	IP00	
Schutzklasse	II	-	
Verschmutzungsgrad	2		
Montage	Normschiene 35 mm (DIN EN 50022)	Leiterplattenhalter Bohrdurchmesser 3,2 mm	

Anschluss	
Verbindungsart	Push-In-Federanschlusstechnik (Direktstecktechnik)
Klemmbereich	0,13 ... 1,5 mm ² (AWG 24...16) (Aderendhülse mit Kragen max. 0,75 mm ²) Abisolierlänge 8 mm
Leitungslänge	max. 30 m
Umgebungsbedingungen	
Betriebstemperatur	-25 ... +70 °C
Lagertemperatur	-25 ... +80 °C
Luftfeuchtigkeit	0 ... 95 %, keine Betauung

RICHTLINIEN / NORMEN

Richtlinien	Normen
Niederspannungs-Richtlinie 2014/35/EU	EN 60730-1, Automatische elektrische Regel- und Steuergeräte für den Hausgebrauch und ähnliche Anwendungen EN 60950-1, Einrichtungen der Informationstechnik - Sicherheit
EMV-Richtlinie 2014/30/EU	EN 55011, Industrielle, wissenschaftliche und medizinische Geräte - Funkstörungen - Grenzwerte und Messverfahren EN 61000-6-2, Fachgrundnormen - Störfestigkeit für Industriebereiche EN 61000-6-3, Fachgrundnormen - Störaussendung für Wohnbereich, Geschäfts- und Gewerbebereiche sowie Kleinbetriebe
RoHS-Richtlinie 2011/65/EU	

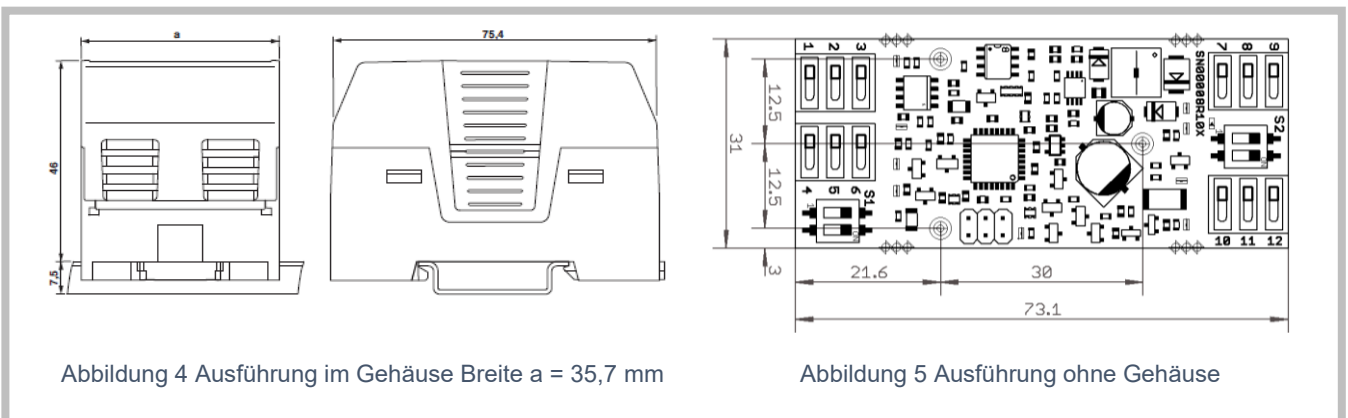
Kennzeichnungen



BESTELLINFORMATIONEN

Bestell-Nr.	Artikelcode	Beschreibung
15 18 44	CEW0027E	Signalwandler Analog-PWM
15 20 22	CEW0029E	Signalwandler Analog-PWM ohne Gehäuse

ZEICHNUNGEN



ANWENDUNGSBEISPIELE

