

## EIGENSCHAFTEN

- Steuerung durch Lüfter-Betriebsspannungsänderung
- Betrieb mit 1 x 30 W oder 2 x 15 W DC-Lüfter
- Spannungssteuerung für Lüfter ohne Tacho-Signal
- Drehzahlregelung für Lüfter mit Tacho-Signal möglich
- Messeingang ermöglicht Steuerung nach Stromsignal, Spannungssignal, Potentiometer oder Temperatursensor (NTC)
- Fehlersignalisierung über potentialfreien Alarmausgang und Status-LED
- Komfortable Parametrierung und Messwertausgabe über eine PC-Software (OGS benötigt)



Abbildung 1 SV00010E (beispielhaft)

## ANWENDUNG

- Schaltschrank-Klimatisierung
- Drehzahlreduzierung von DC-Lüftern ohne Steuereingang (PWM, 0-10V)

## KURZBESCHREIBUNG

Die Lüftersteuerung SV00010E steuert die Drehzahl von bis zu 2 DC-Ventilatoren in Abhängigkeit von einer Temperatur, einem Einheitssignal (0/4 ... 20 mA, 0/2 ... 10 V) oder einem Widerstandswert (Potentiometer).

Durch Anpassung der Lüfter-Versorgungsspannung lässt sich die Drehzahl von Ventilatoren ohne Steuereingang beeinflussen. Zur Drehzahlreduzierung kann die Steuerung eine konstante Eingangsspannung auf bis zu 6 V absenken. Die maximale Drehzahl wird durch anheben der Versorgungsspannung auf den Wert der Eingangsspannung erreicht. Bei Bedarf schaltet ein internes Relais die Eingangsspannung direkt durch.

Das Stellsignal wird parallel an Lüfteranschluss M1 und M2 ausgegeben. Im Betriebsmodus „Drehzahl-Regelung“ erfolgt die Drehzahlerfassung für jeden Lüfter separat. Lüfter ohne Tachosignal lassen sich im Betriebsmodus „Spannungs-Steuerung“ betreiben.

Zur Konfiguration wird die Steuerung über einen Schnittstellenadapter mit einem PC verbunden. Lüfterkennwerte, Kennlinie und Fehlerausgabe werden über eine PC-Software parametrieren. Weiterhin können aktuelle Messdaten (Drehzahl, Temperatur, Ist- und Sollwerte) eingesehen werden.

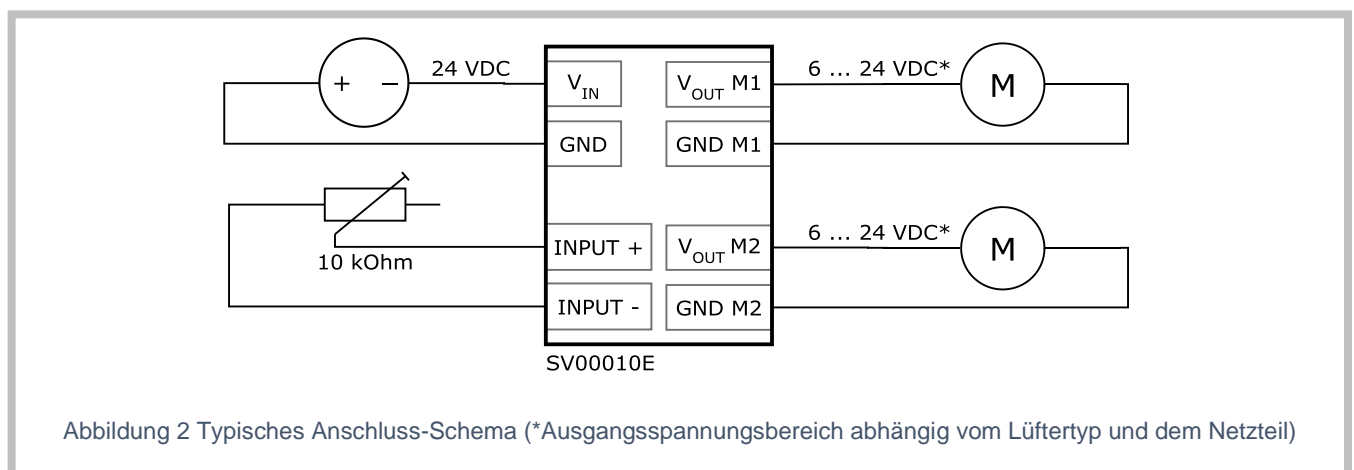


Abbildung 2 Typisches Anschluss-Schema (\*Ausgangsspannungsbereich abhängig vom Lüfertyp und dem Netzteil)

## PARAMETRIERUNG

### Lüfterkennwerte

Über folgende Parameter lässt sich die Steuerung individuell an den Lüftertyp anpassen:

Parameter	Beschreibung
Hallimpulse pro Umdr.	Einstellbar für Lüfter mit Tacho-Signal
Drehzahl max. [1/min]	Maximale Drehzahl des Lüfters bei „V Out max.“ muss vorgegeben werden.
Drehzahl min. [1/min]	Minimale Drehzahl des Lüfters bei „V Out min.“ muss ebenfalls vorgeben werden.
V Out max. [V]	Maximal zulässige Lüfterbetriebsspannung an Anschlüssen M1 und M2.
V Out min. [V]	Minimale Betriebsspannung bei der ein sicherer Lüfterstart gewährleistet ist.

### Kennlinie

Per PC-Software lässt sich eine beliebige Drehzahlkennlinie in Abhängigkeit von Temperatur (T), Strom (I), Spannung (U) oder einem Widerstandswert (R) einstellen.

Parameter	T	I	U	R	Beschreibung
Ein	°C	mA	V	%	Lüfter werden mit Schwellwertüberschreitung aktiviert
Ein Hys	K	mA	V	%	Lüfter werden mit „Ein“ – „Ein Hys“ wieder deaktiviert
Start	°C	mA	V	%	Start der linearen Steuerung beginnend mit „M min“
End	°C	mA	V	%	Ende der linearen Steuerung bei „M max“
M min	%	%	%	%	Ausgangsspannung prozentual von „V Out max“ bei Kennlinienbeginn
M max	%	%	%	%	Ausgangsspannung prozentual von „V Out max“ bei Kennlinienende

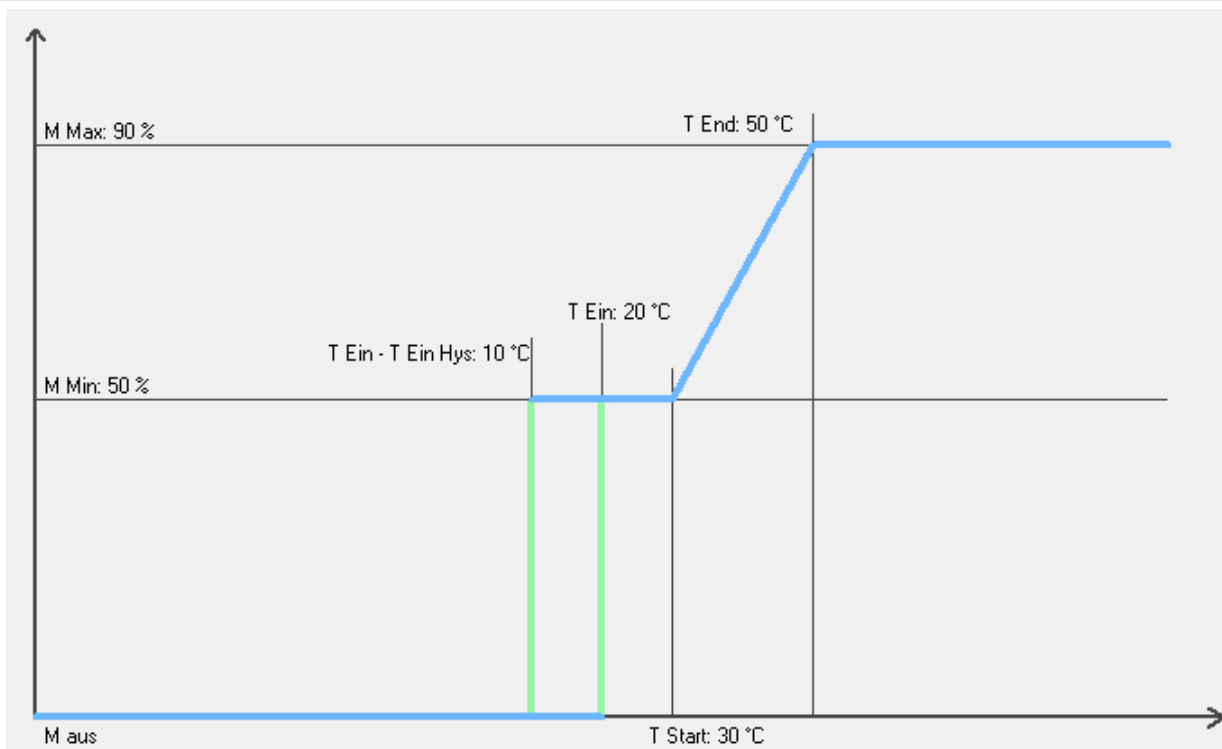


Abbildung 3 Beispiel-Kennlinie (Temperatur/Drehzahl) - per PC-Software parametrierbar

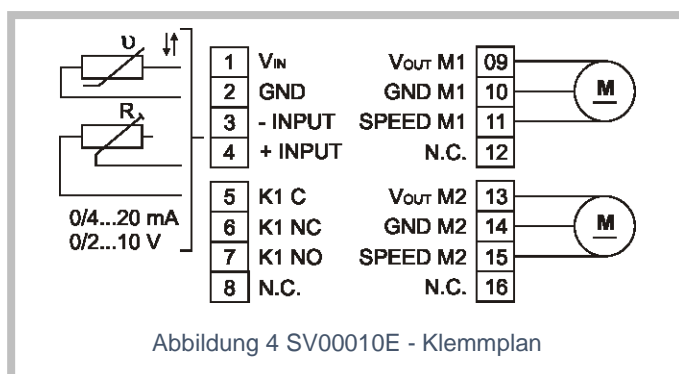
## FEHLERAUSGABE

Folgende Fehlermeldungen können je nach Einstellung dem Alarmausgang zugewiesen werden:

Fehler	Beschreibung
M1 Ausfall	Lüfter 1 Ausfallerkennung wenn dieser über ein Tacho-Signal verfügt.
M2 Ausfall	Lüfter 2 Ausfallerkennung wenn dieser über ein Tacho-Signal verfügt.
Temperatursensor Fehler	Plausibilitätskontrolle erkennt Kurzschluss oder Kabelbruch am Sensor
Übertemperatur	Meldung bei Überschreitung einer frei parametrierbaren Temperatur.
Untertemperatur	Meldung bei Unterschreitung einer frei parametrierbaren Temperatur.
Betriebsspannung zu klein	Meldung bei Unterschreitung eines Betriebsspannungswertes an $V_{IN}$ / GND.
Input Fehler	Stromsignal < 4 mA bzw. Spannungssignal < 2 V.

## SCHNITTSTELLEN

Anschluss	Bezeichnung	Beschreibung
01	$V_{IN}$	Eingang Versorgungsspannung +
02	GND	Eingang Versorgungsspannung -
03	- INPUT	Messeingang -
04	+ INPUT	Messeingang +
05	K1 C	Alarmausgang - Relais Mittelkontakt (Common)
06	K1 NC	Alarmausgang - Relais Öffner (Normaly Closed)
07	K1 NO	Alarmausgang - Relais Schließer (Normaly Open)
08	N. C.	Nicht verbunden (Not Connected)
09	M1 $V_{OUT}$	Ausgang Versorgungsspannung + Motor 1
10	M1 GND	Ausgang Versorgungsspannung - Motor 1
11	M1 SPEED	Eingang Tacho-Signal Motor 1
12	N. C.	Nicht verbunden (Not Connected)
13	M2 $V_{OUT}$	Ausgang Versorgungsspannung + Motor 2
14	M2 GND	Ausgang Versorgungsspannung - Motor 2
15	M2 SPEED	Eingang Tacho-Signal Motor 2
16	N. C.	Nicht verbunden (Not Connected)



## TECHNISCHE DATEN

<b>Eingang</b>	
Betriebsspannung	15 ... 35 VDC
Versorgungsleistung	40 W (bei max. Last)
Eingangsstrom	1,7 A
<b>Ausgang M1 &amp; M2</b>	
min. Ausgangsspannung	6 VDC
max. Ausgangsspannung	100 % der Betriebsspannung
max. Last	30 W
Ausgangsstrom	1,25 A
<b>Alarmausgang K1</b>	
Schaltleistung AC	5 A / 250 VAC
Schaltleistung DC	5 A / 30 VDC (1 A / 55 VDC)
Relaistyp	Wechsler
Schaltzyklen	100.000
<b>Messeingang INPUT (Typ einstellbar)</b>	
Temperatursensor	10 k NTC (-40 °C ... +120 °C)
Potentiometer	10 kΩ
Stromsignal	0 ... 20 mA, 4 ... 20 mA (Bürde 150 Ω)
Spannungssignal	0 ... 10 V, 2 ... 10 V (Eingangswiderstand ≥ 58 kΩ)
<b>Mechanische Daten</b>	
Maße (L x B x H)	99,0 mm x 22,5 mm x 113,6 mm
Gewicht	158 g
Schutzart	IP20
Verschmutzungsgrad	2
Montage	Normschiene 35 mm (DIN EN 50022)
Einbauabstand oben/unten	3 cm (Gewährleistung der Konvektion)
<b>Anschluss</b>	
Verbindungsart	Push-In-Federanschlussstechnik (Direktstecktechnik)
Klemmbereich	0,2 ... 2,5 mm <sup>2</sup> (AWG 24...14) (mit Aderendhülse 0,25 ... 2,5 mm <sup>2</sup> )
Leitungslänge	max. 3 m
<b>Umgebungsbedingungen</b>	
Betriebstemperatur	-25 °C ... +80 °C (bei Einhaltung der Einbaubedingungen)
Lagertemperatur	-40 °C ... +105 °C
relative Luftfeuchtigkeit	0 ... 95 %, keine Betauung

## RICHTLINIEN / NORMEN

Richtlinien	Normen
Niederspannungs-Richtlinie 2014/35/EU	EN 60730-1
EMV-Richtlinie 2014/30/EU	EN 61000-6-2 EN 61000-6-3
RoHS-Richtlinie 2011/65/EU	

### Kennzeichnungen



RoHS  
2011/65/EU

## BESTELLINFORMATIONEN

Bestell-Nr.	Artikelcode	Beschreibung
150959	SV00010B20A	DC-Lüftersteuerung
112849	CEP0015E21A	Optisch, galvanische getrennter Schnittstelleadapter (OGS) zur PC-Anbindung
101711	KF10/800	NTC Kabelfühler 0,8 m
111450	KF10/1100-UL	NTC Kabelfühler 1,1 m mit UL
111555	KF10/3200-UL	NTC Kabelfühler 3,2 m mit UL

## ZEICHNUNGEN

